

Dialogannahme

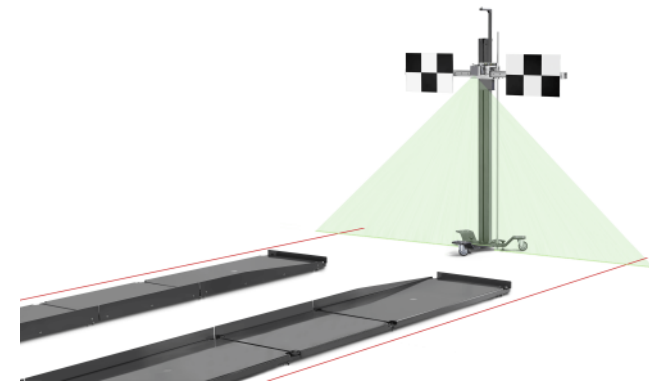
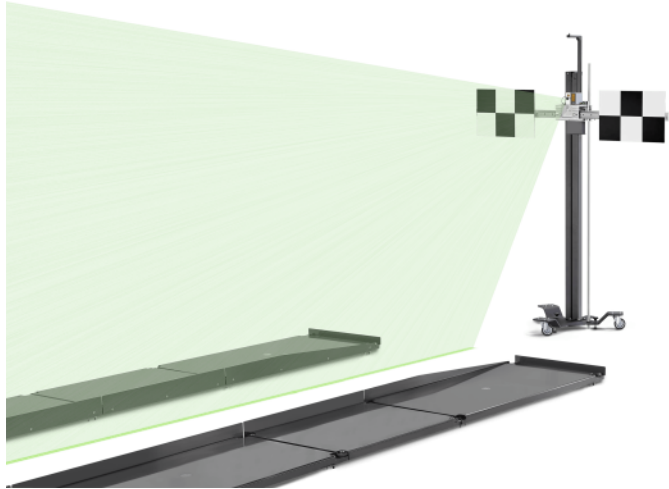
ADAS KALIBRIERUNG

Version 2024.04.30 – Preise auf Anfrage

Frontkamera-Kalibriervorrichtung BBFAS 415

Beissbarth BBFAS 415 - die flexible Frontkamera-Kalibriervorrichtung für Mehrmarkensystem-Lösungen

Artikelnummer: 8 900 380 008



Frontkamera Kalibrierung mit BBFAS 415 Kalibriervorrichtung: Flexibel, einfach und präzise

- Statisches Kalibrieren von Kameras z. B. Spurhaltekameras, Multifunktionskameras
- Breite Fahrzeugabdeckung durch optionale Kalibriertafeln
- Schnelles, unkompliziertes Ausrichten zur Fahrzeugsymmetrieachse oder Bodenmarkierungen
- Ausrichtung über Spurweite mit optionalem Zubehör jederzeit möglich
- Waagrechtes Einrichten nach Präzisionslibellen über drei höhenverstellbare Füße
- Präzisionsmessbalken mit Schiebekulisse und Feinjustierschraube
- Magnetaufnahmen für Mehrmarken Kalibriertafeln
- Kontraststarkes Linienlasermodul mit niedriger Laserklasse (1M). Grünes Laserlicht ist für das menschliche Auge besonders gut zu erkennen, da das Auge seine maximale spektrale Empfindlichkeit im grünen Bereich hat.
- Optional: Kompakte Aufbewahrungsbox für modulare Kalibriertafeln

Hinweis: Für die Justage der Fahrerassistenz-Systeme ist zusätzlich ein OBD Diagnosegerät notwendig

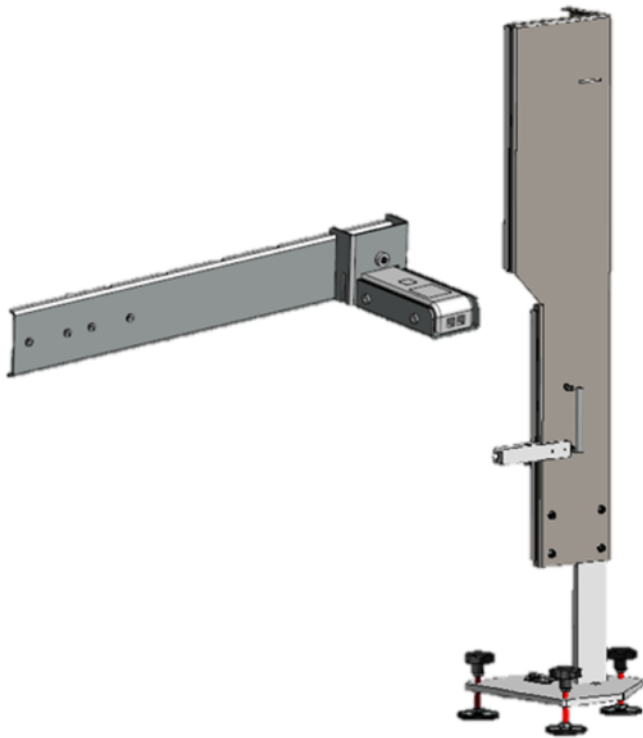
Lieferumfang:

- Präzisionsmessbalken mit 2 Schlitten zur magnetischen Aufnahme von Kalibriertafeln
- 4-Rädriger Fahrwagen mit stabiler Säule zur Aufnahme des Messbalkens
- Linienlaser-Modul zur Ausrichtung der Kalibriervorrichtung
- Lineal für Höheneinstellung

Hinweis: Notwendige Kalibriertafeln sind nicht im Lieferumfang enthalten

Abstandsmessung Laser für BB FAS 415

Artikelnummer: 8 900 381 005



P-Assist

Artikelnummer: 8 900 381 138



- Vordere und hintere Radständer für P-Assist Laser-Ausrichtsystem für Ausrichtung über Spurweite

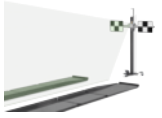
Positioniervorrichtung

Artikelnummer: 8 900 381 292



- Zieltafel für Dachantennen für Ausrichtung zur Fahrzeuglängsachse

Ohne Achsmessgerät



Frontkamera-Kalibriervorrichtung BBFAS 415

Artikelnummer: 8 900 380 008



Abstandsmessung Laser für BB FAS 415

Artikelnummer: 8 900 381 005



P-Assist

Artikelnummer: 8 900 381 138



Positioniervorrichtung

Artikelnummer: 8 900 381 292

WICHTIGE HINWEISE

- Bitte beachten Sie, dass in dieser Liste auch Ersatzteile enthalten sind.
- Ausschließlich Einweisung oder Montage.
- Lieferung erfolgt ab Werk inklusive Verpackung.

VERSION 2024.04.30 – PREISE AUF ANFRAGE

- Ab diesem Zeitpunkt verlieren alle bisherigen Listen ihre Gültigkeit.
- Bitte lesen Sie unsere AGB's in der jeweils gültigen Fassung vor Auftragserteilung im Internet unter www.beissbarth.com.

Beissbarth Automotive Testing Solutions GmbH

Hanauer Straße 101
80993 München
sales@beissbarth.com
www.beissbarth.com

Telefon: +49-(0)89-14901-0
Telefax: +49-(0)89-14901-246

Bestellnummer 1 693 602 008 **Printnorm** BB XXX / XX.XX.2020 DE · Technische Änderungen, Programmänderungen und Irrtümer bleiben vorbehalten.

